

SVERIGE

(12) **PATENTSKRIFT**

(13) **C2**

(11) **501 014**

(19) SE

(51) Internationell klass⁵
E04F 15/14, 15/02

**PATENT- OCH
REGISTRERINGSVERKET
LÅSÅL**



**PATENT- OCH
REGISTRERINGSVERKET**

(45) Patent meddelat 1994-10-17
(41) Ansökan allmänt tillgänglig 1994-10-17
(22) Patentansökan inkom 1993-05-10
(24) Löpdag 1993-05-10
(62) Stamansökans nummer
(86) Internationell ingivningsdag
(86) Ingivningsdag för ansökan om europeisk patent
(83) Deposition av mikroorganism

(21) Patentansöknings-
nummer **9301595-6**

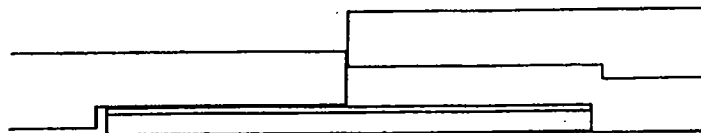
Ansökan inkommen som:

- svensk patentansökan
fullföljd internationell patentansökan
med nummer
 omvandlad europeisk patentansökan
med nummer

(30) Prioritetsuppgifter
- -

- (73) **PATENTHAVARE** Tony Perván, Rådjursstigen 32 171 72 Solna SE
(72) **UPPFINNARE** Tony Perván, Solna SE
(74) **OMBUD** Perván D
(54) **BENÄMNING** Fog för tunna flytande hårda golv
(56) **ANFÖRDA PUBLIKATIONER:** - - -
(57) **SAMMANDRAG:**

Fog för tunna flytande hårda golv. Genom en lämplig anpassning av stommen i laminat kan man göra högpresterande kompaktlaminatgolv som endast är 3-4 mm tjocka. Problemet är att det inte finns en lämplig metod för att sammanfoga tunna hårda golvsivor med dolt fogsystem till flytande golv. Detta problem har lösts genom att spår (3) görs på undersidan av golvsivornas kort- och långsidor där en list (4) fästs på de ena golvsivorna (1) varefter den andra golvsivorna (2) läggs på den utstickande delen av listen. Genom en speciell utformning av spår, list och fogkanter kan golvläggning ske med lim, dubbelhäftande tejp eller mekanisk låsning som möjliggör att golvsivorna kan tas isär utan att skadas och återanvändas.



Föreliggande uppfinning avser en anordning för fogning av tunna flytande hårda golv med lim, dubbelhäftande tejp eller mekanisk
5 låsning samt kombinationer därav, bestående av spår i golvskivornas undersida och en lös eller fastsatt list som möjliggör en snabb, dold, flytande, exakt och höghållfast fogning av tunna golvskivor oberoende av dess tjocklekstoleranser. Eftersom
10 golvskivorna kan sammanfogas utan lim kan de tas isär utan att skadas och återanvändas.

Uppfinningens bakgrund.

Laminatgolv har på kort tid tagit en stor del av marknaden för
15 renoveringsgolv. Samtliga tunna laminatgolv, som läggs som sk. flytande golv utan fastsättning mot underlaget, består av ett ytskikt av dekorativt laminat, en bärare av board eller spånskiva och ett balansskikt av laminat eller impregnerat papper. Golvskivorna är i
20 regel 200 * 1200 mm och dess lång- och kortsidor är utformade som not och spont. Golvet läggs genom att lim påförs i noten och golvskivorna pressas och slås samman.

Laminatet, som består av ett slit- och dekorskikt av melamin och en
25 stomme av fenol, har mycket goda egenskaper då det gäller slitstyrka, slaghållfasthet och vattenbeständighet. Golvets svaga punkt är bäraren som har betydligt sämre egenskaper än laminatet men som behövs för stabilitet och framför allt för att man skall kunna åstadkomma en fog med not och spont. Detta gör att man
30 måste hålla en tjocklek på minst 7 mm. Detta är en nackdel eftersom ju tunnare golvet är desto lättare är det att klara låga trösklar. Läggningsmetoden är också omständlig och tidskrävande eftersom lim måste påföras i varje not.

Ovannämnda nackdelar kan elimineras genom att man tar bort
35 bäraren och ökar laminattjockleken genom en lämplig modifiering av fenolstommen. Ett sådant kompaktlaminat har redan vid 3 mm tjocklek bättre egenskaper än nuvarande laminatgolv. Läggningsmetoden skulle underlättas betydligt om dubbelhäftande tejp eller mekanisk låsning kunde användas. Problemet är att inga av de fogmetoder

som finns idag kan användas på så tunna flytande golv. Not och spont samt lister som sticks in i materialet kan ej användas i tunna skivor och speciellt inte tillsammans med dubbelhäftande tejp.

- 5 Ett annat problem är att kompaktlaminat måste byggas upp symmetriskt dvs ovan- och undersida bör bestå av likartade härdplaster och fibrer för att laminatskivorna skall bli plana. Laminatskivorna får vid tillverkningen en tjocklekstolerans på ca +/- 0,2 - 0,3 mm. Skivorna kan inte göras jämntjocka genom slipning av
- 10 baksidan eftersom man då förstör den symmetriska uppbyggnaden med kupighet som följd. Olika tjocka skivor ger en mycket hög belastning i fogkanten om den utformas på traditionellt sätt. Uppfinningen tar hänsyn till detta och eliminerar denna belastning.
- 15 Dubbelhäftande tejp är en mycket lämplig häftmetod i många sammanhang men problemet är att den griper direkt och ger inte möjlighet att justera skivorna som vid vanlig limning, då det är möjligt att efter det att lim påförts i noten, först trycka ihop not och spont vid långsidan och därefter skjuta golvskivan längs långsidan
- 20 så att även not och spont vid kortsidan går in i varandra varefter limmet härdar. Ett annat problem är att stor anläggningsyta och relativt högt intialtryck krävs för att åstadkomma förband med hög hållfasthet. Dubbelhäftande tejp fungerar inte i de fogmetoder som användes idag för flytande golv. Uppfinningen möjliggör att
- 25 golvskivor kan fogas till flytande golv med dubbelhäftande tejp eller lim av liknande slag.

- Att lägga ett golv med not och spont är tidskrävande och
- läggningskvalitén är helt beroende av limningen. När ett limmat
- 30 golv skall demonteras måste fogsystemet brytas sönder och golvskivorna går ej att återanvända. Dessa problem skulle kunna elimineras genom att limmet ersätts med mekanisk låsning som ger tillräcklig hållfasthet i tunna konstruktioner samt ger möjlighet att åstadkomma en dold och exakt låsning av såväl lång- som kortsida.
- 35 Det finns idag inga fogmetoder för flytande golv som bygger på enbart dold mekanisk låsning av samtliga sidor eller en sådan låsning i kombination med lim eller tejp. Uppfinningen möjliggör detta och eftersom golvskivorna kan sammanfogas mekaniskt utan lim kan de således tas isär i omvänd ordning som de blivit lagda

snabbt och lätt utan att någon åverkan på golvsnivorna görs, samtidigt som läggningskvaliteten kan garanteras. Golvsnivorna kan återanvändas på samma sätt på annan plats som vid den första läggningen. Montering och demontering av golvsnivorna går
5 mycket snabbare än vid nuvarande kända system och eventuellt skadade golvsnivor kan bytas genom att delar av golvet tas upp och återläggs.

Uppfinningens ändamål och viktigaste kännetecken.

10 Ändamålet med uppfinningen är att åstadkomma en anordning för dold fogning av tunna golvsnivor med tjocklekstoleranser till flytande golv med hög hållfasthet i fogen och en toleransoberoende slät ovansida på ett sådant sätt att hopsättning kan ske med lim,
15 dubbelhäftande tejp eller mekanisk låsning samt kombinationer därav. Anordningen möjliggör en snabb och säker hopsättning samt även upptagning och återläggning av golvsnivorna. Denna uppgift har lösts genom att spår är anordnade på undersidan av golvsnivornas lång- och kortsidor på så sätt att avståndet från
20 golvsnivornas yta till spåret håller ett konstant mått som är något mindre än golvsnivornas minimitjocklek. I spåret anbringas en list av laminat, plast, aluminium eller annan metall, med en tjocklek som är något större än skillnaden mellan den tunnaste och tjockaste golvsnivon. Listen fästes i spåret på undersidan av den ena
25 golvsnivon med lim, tejp, mekaniskt eller på annat lämpligt sätt så att den med långsidan kommer utanför golvsnivons kant för att bilda upplag för nästa skiva. Den andra golvsnivon läggs på plats kant i kant med spåret på den utstickande delen av listen. Golvsnivorna vilar i skarven alltid med spåret på listen som tar upp
30 all belastning i fogen och som överför de nedåtgående vertikala krafterna till befintligt undergolv. Fogens oandel blir helt plan oberoende av golvsnivornas tjocklekstolerans och golvet flyter utan fäste mot underlaget. Genom lämplig utformning av spår, list och fogkanter på lång- och kortsidor kan läggning ske med lim,
35 dubbelhäftande tejp eller mekanisk låsning samt genom kombinationer därav.

Beskrivning av ritningar.

Fig. 1 visar fogning av tunna flytande hårda golv med lim och dubbelhäftande tejp.

5

Fig. 2 visar fogning av tunna flytande hårda golv med lim och dubbelhäftande tejp där fogkanter snedfasats för överföring av lyftkraft till skjuvkraft.

10 Fig. 3 visar fogning av tunna flytande hårda golv med lim och dubbelhäftande tejp där spår utformats i fogkanter för mekanisk låsning av uppåtgående rörelse.

15 Fig. 4 visar fogning av tunna flytande hårda golv med mekanisk låsning i alla riktningar.

Beskrivning av utföringsexempel.

20 På ritningarna i fig. 1 - 4 betecknas med 1 en golvskena med mintjocklek, med 2 en golvskena med maxtjocklek, med 3 spår på undersida av golvskena, med 4 en list av laminat, plast, aluminium eller annan metall, med 5 ett limskikt, med 6 golvskenornas yta, med 7 snedbearbetade fogkanter, med 8 spår på undersida av
25 fogkant, med 9 spår på ovansida av fogkant, med 10 låstapp på list, med 11 låsspår på undersida av golvskena, med 12 snedfasad kant på låstapp och med 13 befintligt undergolv.

30

35

PATENTKRAV.

1. Fog för tunna flytande hårda golv bestående av spår (3), list (4) och limskikt av dubbelhäftande tape eller lim (5),
5 *kännetecknad därav,*
att spår (3) är anordnade på undersidan av golvsnivornas lång- och kortsidor så att avståndet från golvsnivornas yta (6) till spåret alltid håller ett konstant mått som är något mindre än golvsnivornas mintjocklek, där en list (4) med ett limskikt (5) och med bredden
10 motsvarande dubbla spårbredden och med tjockleken inklusive limskiktet är något större än maximala skillnaden mellan tunnaste (1) och tjockaste golvsnivon (2) och där listen är limmad på undersidan av den ena golvsnivon (2) så att halva listbredden, som är belagd med lim eller dubbelhäftande tejp, sticker ut på vilken
15 den andra golvsnivon (1) vid golvläggningen är anordnad kant i kant så att båda golvsnivorna i fogen vilar enbart på listen.
2. Fog enligt patentkrav 1,
kännetecknad därav,
20 att golvsnivornas fogkanter (7) är snedsågade så att den ena golvsnivon (1) vid läggning skjuts under den andra (2) så att en horisontell rörelse krävs för att golvsnivon (1) skall kunna lossna och lyfta från listen (4).
- 25 3. Fog enligt patentkrav 1,
kännetecknad därav,
att den ena golvsnivons (2) fogkant (8) är urfräst på undersidan och den andra golvsnivons (1) fogkant (9) är urfräst på ovensidan så att den ena golvsnivon (1) vid läggning kan skjutas under den andra (2)
30 på ett sådant sätt att mekanisk låsning mot lyftkraft uppstår.
4. Fog enligt patentkrav 3,
kännetecknad därav,
att listen (4) som är limmad eller mekaniskt fastsatt i den ena
35 golvsnivon (2) är gjord av elastiskt material och är försedd i den utstickande delen med en låstapp (10) som är anpassad till ett låsspår (11) som görs på undersidan av den andra golvsnivon (1) på ett sådant sätt att låstappen (10) går in i låsspåret (11) då golvsnivornas långsidor trycks ihop och låser så att rörelse endast

är möjlig längs golvsnivåernas långändor varvid golvsivån (1) skjuts i sidled tills den möter kortändan på en annan golvsivå där fogkanten (9) träffar den snedfasade delen av låstappen (12) som böjer ned listen (4) så att golvsivåerna kan gå emot varandra i kortändan och låsning sker varvid golvsivån (1) blir mekaniskt låst i alla riktningar och golvläggning kan ske utan lim.

10

15

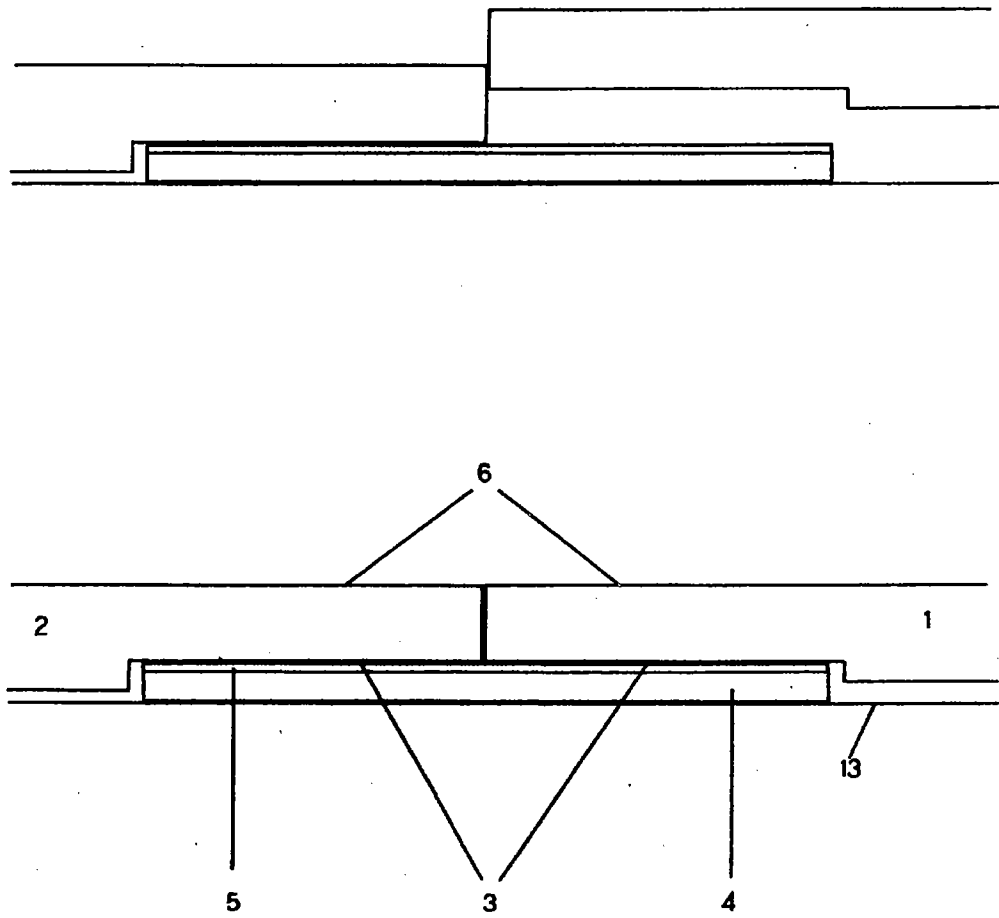
20

25

30

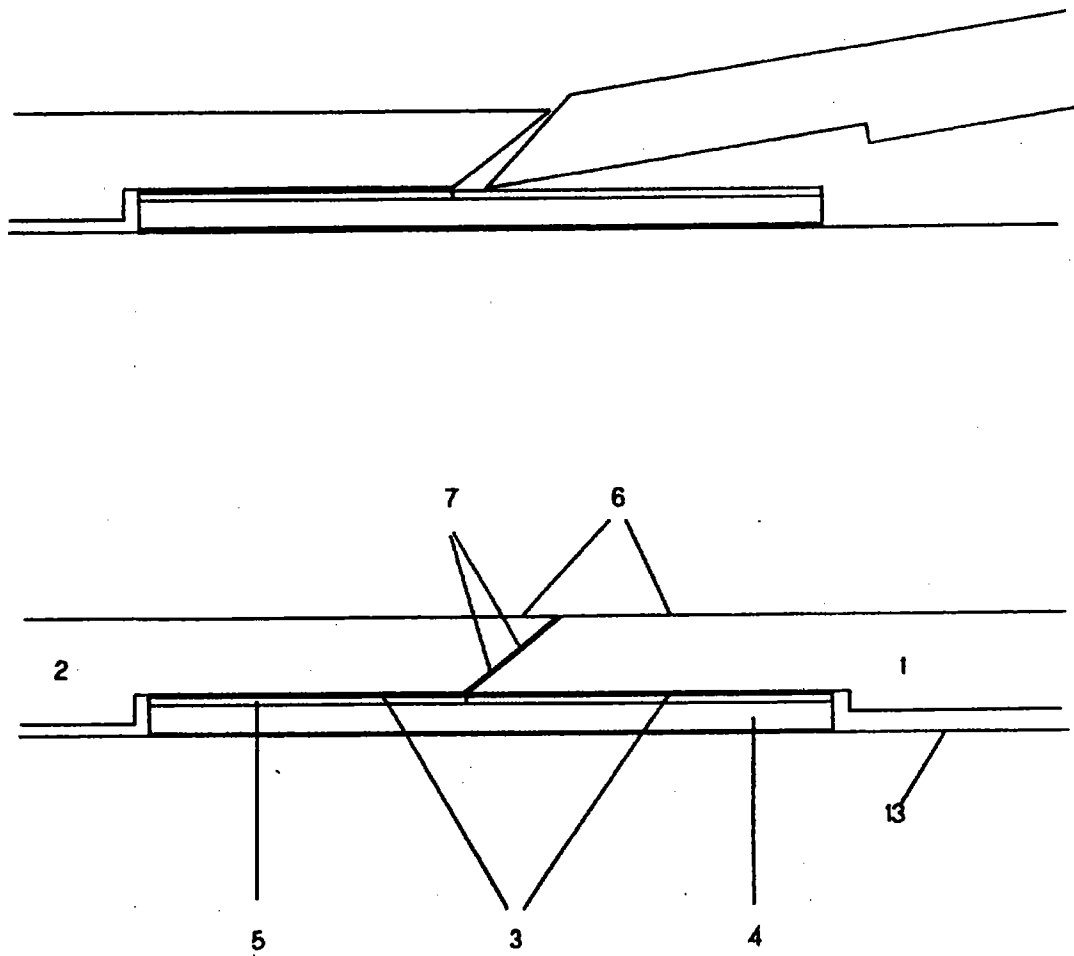
35

FIGUR 1

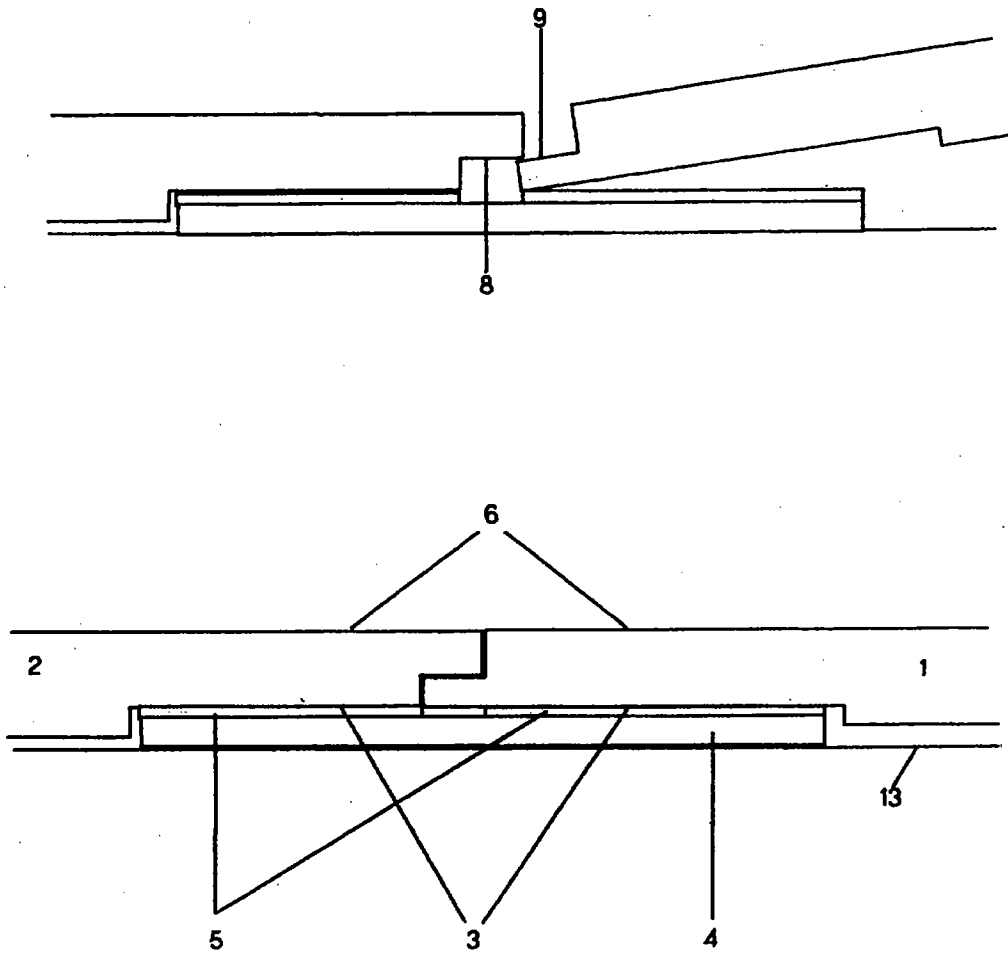


501 014

FIGUR 2



FIGUR 3



FIGUR 4

